

PATENTERAD



## Material

Komponent	Material
Pumphus	Gjutjärn EN-GJL-200 (SS 0120)
Pumphjul Motorhuslock Pumphuslock	Rostfritt stål 1.4301 EN 10088 (SS 2333)
Handtag	Polypropen (med ram i SS 2333)
Axel	Rostfritt stål 1.4305 EN 10088 (SS 2346)
Axeltätning	Aluminiumoxid/Kol/NBR
Tätningssmörjolja	Olja för livsmedel samt farmaceutisk användning

## Utförande

Enstegs dränkbara pumpar med frilödesdjul (virvel), med vertikal gängad utloppsanslutning. Dubbla axeltätningar med oljehus, för att skydda mot torrkörning.

## Användning

För industriellt eller hushållsavloppsvatten innehållande fasta föroreningar upp till 50 mm, som inte är aggressiva mot pumpmaterialet.

För dränering av rum eller tömning av tankar.

Förflyttning av vatten från vattendrag samt för regnvattensuppsamling.

## Förutsättningar

Vätsketemperatur upp till 35° C.

pH-värde: 6-11.

Maximalt nedsänkingsdjup: 5 m.

Minsta nedsänkingsdjup: 200 mm.

Kontinuerlig drift (med nedsänkt motor).

## Motor

2-polig induktionsmotor, 50 Hz ( $n \approx 2900 \text{ min}^{-1}$ ).

**GQS:** trefas 230 V  $\pm 10\%$ ;

trefas 400 V  $\pm 10\%$ ;

Kabel: H07RN-F, 4G1 mm<sup>2</sup>, längd 10 m, utan kontakt.

**GQSM:** enfas 230 V  $\pm 10\%$ ,

med nivåbrytare och temperaturskydd.

Inbyggd kondensator.

Kabel: H07RN-F, 3G1 mm<sup>2</sup>, längd 10 m, med gjuten kontakt CEE 7/7.

Isolationsklass F.

Skyddsklass IP X8 (för kontinuerlig nedsänkning)

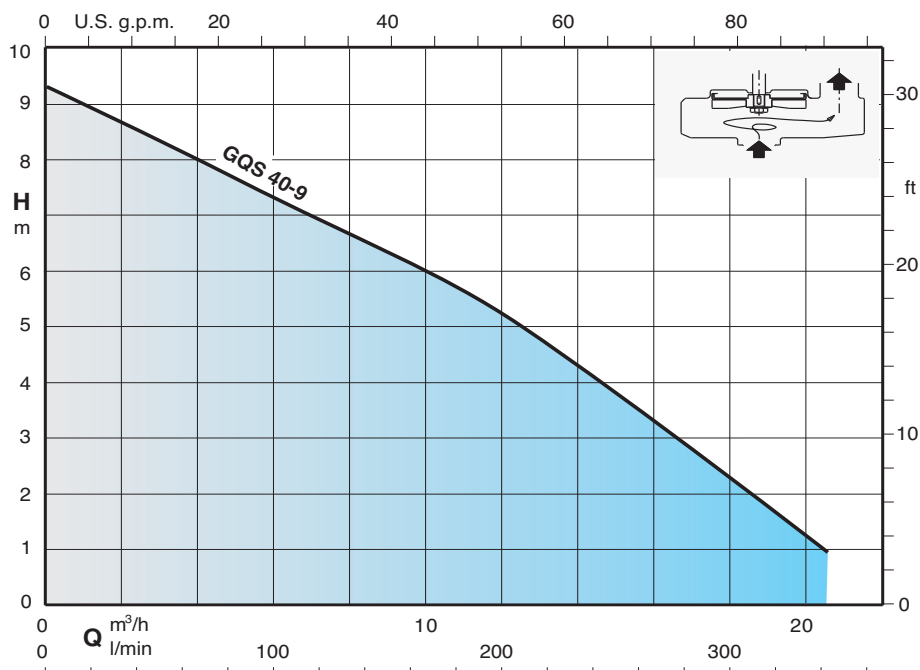
Trippelimpregnerad fuktsäker motorlindning.

Konstruerad enligt: EN 60034-1, EN 60335-1, EN 60335-2-41.

## Specialutförande på begäran

- Andra spänningar.
- Frekvens 60 Hz (enligt 60 Hz datablad).
- Andra mekaniska tätningar.
- Kabellängd 20 m.
- Motor lämplig för drift med frekvensomriktare.
- Trefaspumpar med inbyggd nivåbrytare.

## Pumpkurvor $n \approx 2900 \text{ min}^{-1}$



### Kapacitet $n \approx 2900 \text{ min}^{-1}$

3~	230V 400V		1~	230V Kondensator P <sub>1</sub>				P <sub>2</sub>			Q													
	A	A		A	µf	Vc	kW	kW	HP	m <sup>3</sup> /h		l/min	0	1,5	3	6	9	12	15	18	21	24	27	30
<b>GQS 40-9</b>	2,8	1,6	<b>GQSM 40-9</b>	4,5	20	450	0,95	0,45	0,6	<b>H</b>	m	9,3	8,8	8,3	7,3	6,3	5,2	3,8	2,3	0,9	-	-	-	-

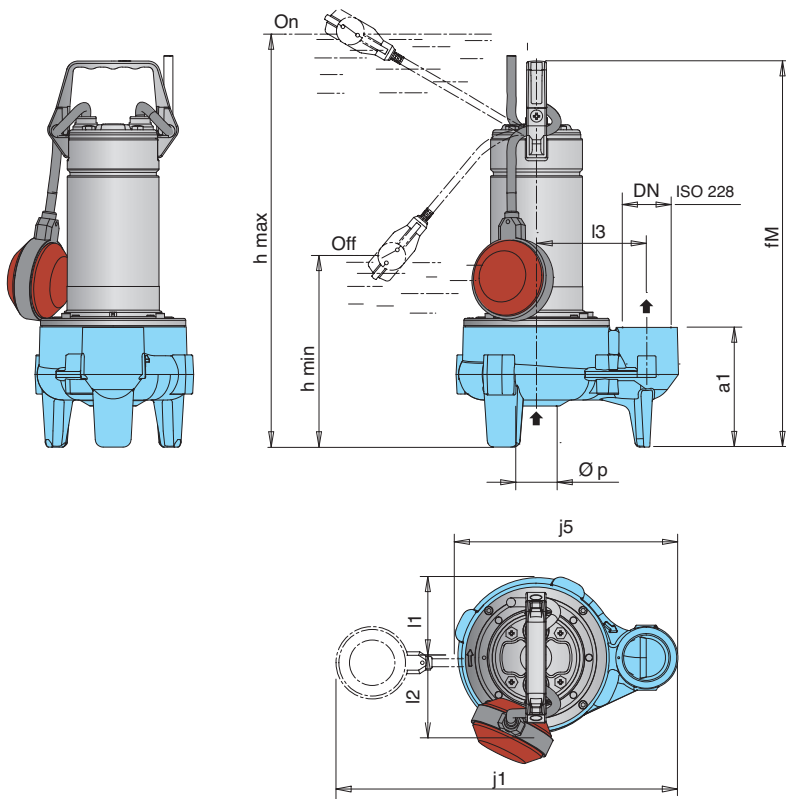
P<sub>1</sub> Max. inmatad motoreffekt.

P<sub>2</sub> Uttagen motoreffekt.

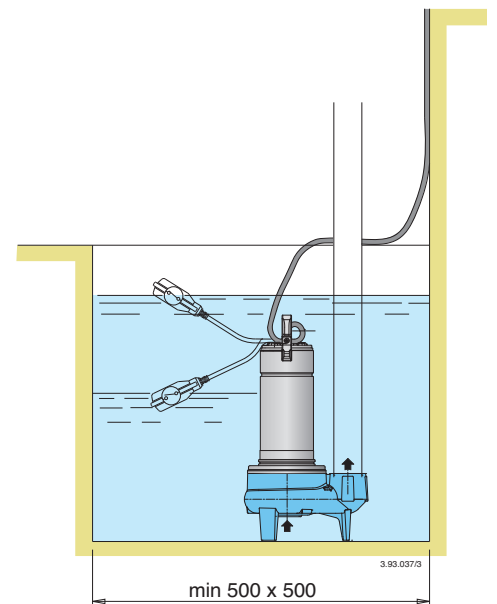
Densitet  $\rho = 1000 \text{ kg/m}^3$ .

Kinematisk viskositet  $\nu = \text{max } 20 \text{ cSt}$ .

### Dimensioner och vikter



### Installationsexempel



TYP	DN	mm										kg <sup>(1)</sup>	
		a1	fM	l1	l2	l3	j5	Ø p	j1	h max	h min	GQS	GQSM
<b>GQS(M) 40-9</b>	G 1 1/2	120	385	78	81	110	222	40	410	460	200	10,5	10,5

<sup>1)</sup> Med kabellängd: 10 m